

KÕIK ALGAB ÕHUST



AIROBOT



Airobot on nutikas soojustagastusega ventilatsiooniseade, mis teeb iseseisvalt otsuseid. Ruumiviibijate hea enesetunde ja produktiivsuse heaks tagab süsteem võimalikult väikese energiakuluga võimalikult kvaliteetse sisekliima.

Airobot ventilatsiooniseadmed suudavad hoonete sisekliimale esitatavate nõudmistega ajas sammu pidada. Seade areneb pidevalt edasi, genereerides uusi teadmisi õhukvaliteedi, ning tulevikus ka energiakulu, -hinna jms osas.

Airobot On nutikas



INTELLIGENTNE. ARENEV

Kuna Airobot on ühendatud pilve kaudu arenduskeskusega, siis areneb seade ise automaatselt ilma inimsekkumiseta pidevalt edasi. Pidev arendustöö tarkvaraga ja uuendused tagavad selle, et seade oleks ka aastate pärast kõrgtehnoloogiline. Kõik toimib automaatselt ning kasutaja sekkumist ei vaja.

Kõiki Airobot seadmeid on võimalik juhtida läbi füüsilise juhtpuldi ning iOSi ja Androidi mobiilirakenduse.

OMADUSED

- Energiasäästurežiim - kui ruumides ei viibita, lülitab seade end energiasäästu režiimile ning ventileerib minimaalsel võimalikul kiirusel. Tavarežiim taastub automaatselt kui inimene jõuab ruumidesse.
- Niiskuse režiim - vannituba kasutades reageerib Airobot niiskuse kiirele muutusele koheselt ning lülitub automaatselt suuremale kiirusele ja ventileerib seni kuni ruumid on kuivad.
- Suvine jahutus - Airobot seadmel on suvine möödapääsuklapp, mis töötab automaatselt. Kui maja on suvepäeval üle kuumenenud, saab masin aru kui välistemperatuur on langenud alla sisetemperatuuri, avab klapi ja asub maja jahutama.
- Filtrite rõhuandur - tihti kasutajad ei tea, millal oleks õige aeg filtreid vahetada. Airobot seadmesse on integreeritud andur, mis mõõdab filtrite saastatust.
- Külumumiskaitse - standardis integreeritud ja nõudluspõhiselt juhitud küttekeha jälgib, et soojusvaheti ei külmuks.

Airobot teab, et ruumide sisekliimast sõltub töövõimekus, enesetunne ja heaolu, ning annab endast atmosfääri parandamiseks maksimumi. Ehkki Airobot on kõrgtehnoloogiline toode, on selle kasutamine ülimalt lihtne – süsteem teeb otsuseid inimese eest, lähtudes ruumisviibijate hulgast ja energiasäästlikkusest. Seega on Airoboti kasutamise juhend tegelikult üleliigne, sest kasutajal puudub vajadus süsteemi tegevusse sekkuda.



Airobot On autonoomne



TEHNOLOOGIA

Kõik Airobot seadmed sisaldavad standardis erinevat tüüpi andureid rõhu, temperatuuri, õhuniiskuse ja CO2 mõõtmiseks, mis muudab Airoboti väga unikaalseks. Kõik andurid on seadmesse juba integreeritud ning eraldi paigaldamist ei vaja.

Seadista õhuparameetrid korra ning Airobot hoolitseb selle eest, et ruumides oleks hea sisekliima, kusjuures tehes seda kõige optimaalsemalt ja energiasäästlikumalt. Kui kedagi ruumides ei viibi, lülitab seade ise energiasäästu režiimile, kui vannituba kasutamise tõttu tekib liigniiskus, reageerib Airobot automaatselt ja viib selle välja.

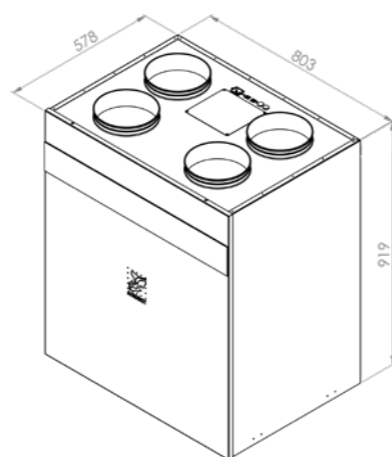
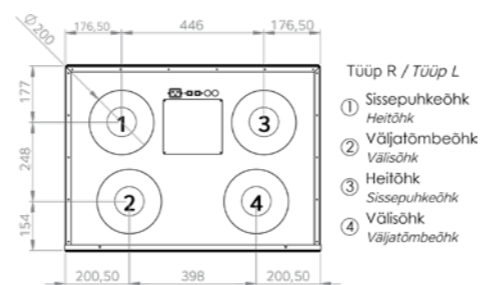
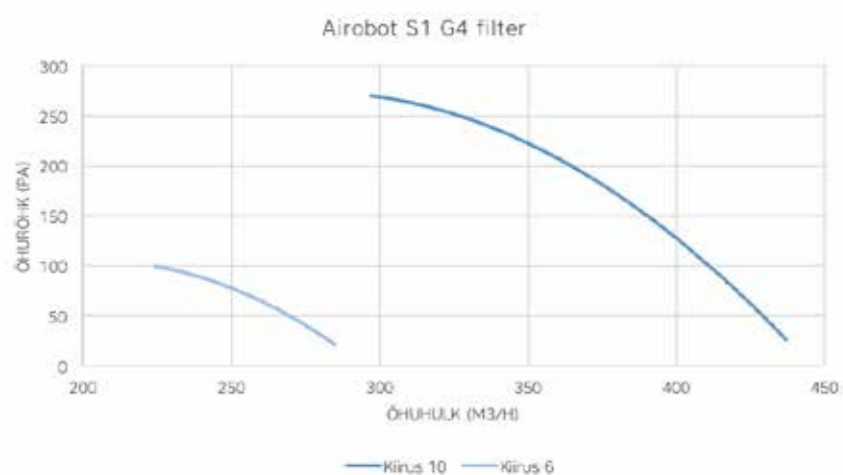
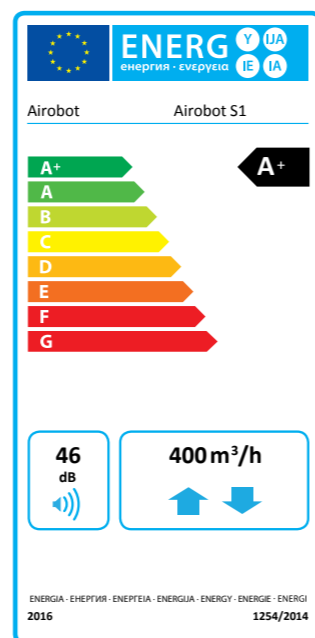
Rohkem infot
www.airobot.ee

Mudelid



AIROBOT S1

Õhuvooluhulk kuni 400 m³/h / 111L/s (100Pa)
 Soovitatav ventileeritava pinna suurus kuni 170 m²
 A+ energiamärgis
 Soojustagastuse efektiivsus kuni 95%
 Kasutus: korterelamud, väiksemad eramud

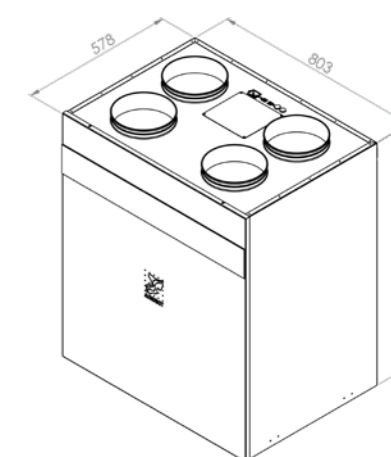
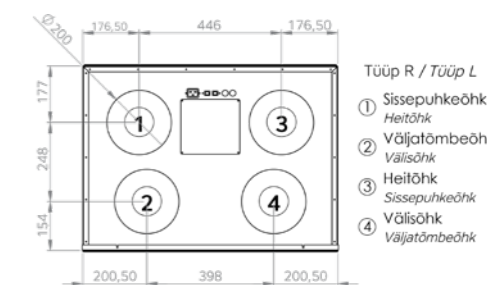
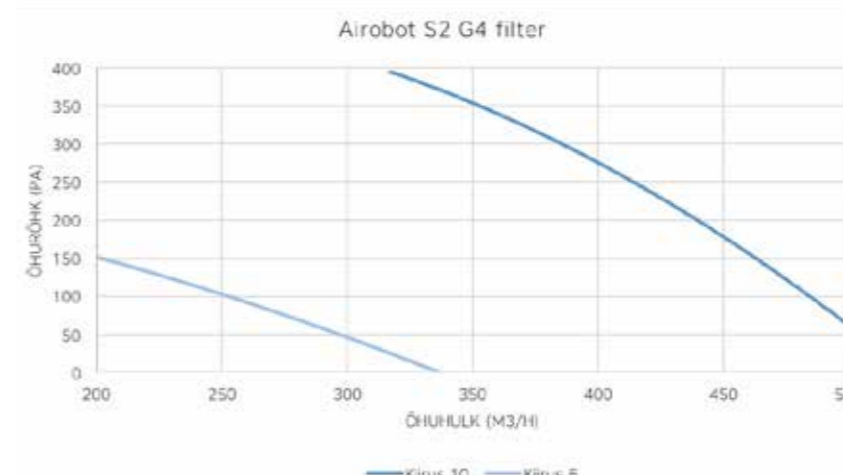
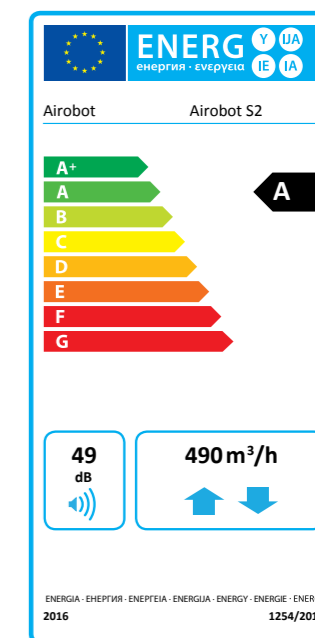


Soojustagasti	Vastuvoolu plaatsoojusvaheti
Soojustagasti temperatuuri suhtarv	90% (EN 13141-7)
Mootorid	2 x 118W EC mootorid
Eelküte / järelküte (lisa)	1.35kW PTC / 1kW PTC
Võimsus MIN / 70% / 100% õhuvooluhulga korral	17W / 89W / 226W
Erivõimsus (SPI)	0.30 W/(m ³ /h) (0.078m ³ /s, 50Pa)
Filtrid	Paneelfiltrid, 2tk M5 (või G4)
Integreeritud andurid	CO ₂ , temperatuur, õhuniiskus, rõhk
Pakend	600x805x1225(H) mm, kaal 60kg



AIROBOT S2

Õhuvooluhulk kuni 490 m³/h / 136L/s (100Pa)
 Soovitatav ventileeritava pinna suurus kuni 250 m²
 A energiamärgis
 Soojustagastuse efektiivsus kuni 95%
 Kasutus: suuremad eramud



Soojustagasti	Vastuvoolu plaatsoojusvaheti
Soojustagasti temperatuuri suhtarv	88% (EN 13141-7)
Mootorid	2 x 163W EC mootorid
Eelküte / järelküte (lisa)	1.35kW PTC / 1kW PTC
Võimsus MIN / 70% / 100% õhuvooluhulga korral	18W / 123W / 328W
Erivõimsus (SPI)	0.36 W/(m ³ /h) (0.091m ³ /s, 50Pa)
Filtrid	Paneelfiltrid, 2tk M5 (või G4)
Integreeritud andurid	CO ₂ , temperatuur, õhuniiskus, rõhk
Pakend	600x805x1225(H) mm, kaal 60kg



AIROBOT OÜ
Mahtra 30a
13811 Tallinn
tel 5373 8543
info@airobot.ee
airobot.ee